

類別：機械器具 06 呼吸補助器
高度管理医療機器 一般的名称：高頻度人工呼吸器 JMDN 15783000
特定保守管理医療機器 人工呼吸器 IPV (IPV-2C/* *IPV2C-DM)

【警告】

1. 本機器の操作に習熟した者以外は、本機器を使用しないこと。
2. 治療者は本機器を患者に適用する前に、必ず本機器を治療者自らに対して使用し体験しておくこと。
3. 本機器を患者に適用する前に、必ずモデル肺によって動作が正常であることを確認すること。
4. 本機器と組み合わせる付属品は、本機器を正常に運転させるため、必ず専用の純正品を使用すること。
5. 洗浄、消毒、滅菌等のため呼吸回路を分解した場合は、正確に再組立を行い、さらに必ず動作確認を行うこと。
6. 本機器と組み合わせて使用する呼吸回路は、相互感染を引き起こす恐れがあるので、複数の患者で共通で使用しないこと。
- * 7. 万一本機器が故障した時のために手動式人工呼吸器を常時使用できる状態にしておくこと。(主要文献(1)参照)
8. 故障した時は適切にその旨を表示し、修理は専門家に任せること。
9. 排痰力の乏しい神経筋症の患者は、流動化し移動して来た分泌物が気管、気管支を閉塞する事があるので、常に注意して吸引などの適切な処置を講じること。
10. 処置後 IPV に依存して呼吸抑制を生じることが稀にあるので IPV 治療終了後は充分患者を観察し呼吸抑制を生じた時は適当な処置を行なうこと。
呼吸抑制が解消しなければ再び IPV にもどし、低い作動圧(15~20psi)でパーカッションつまみを EASY(左に一杯まわす)にセットして IPV 療法を間歇的に試行し背中、顔などを適度な刺激を併用(軽打するなど)し自発呼吸を確認すること。

<併用医療機器>

- * 1. 人工呼吸器を使用する際には、パルスオキシメーターやカプノメーター等の警報機能付生体情報モニターを併用すること。(主要文献(1)参照)
- * 2. ネブライザー使用中は人工鼻を使用しないこと。(主要文献(2)参照)

【禁忌・禁止】

治療に係る禁忌

1. 未処置の緊急性気胸の患者

以下の場合には患者を観察しながら十分注意して慎重に適用すること。

- (1) 筋ジストロフィーなど神経筋症の患者
(排痰力が小さいので分泌物の吸引要)
- (2) 気胸の履歴のある患者
- (3) 肺切除手術直後
- (4) 肺からエアリークのある場合
- (5) 肺から出血のある場合
- (6) 鼻血など呼吸系に異常がある場合
- (7) 血行動態が不安定な場合
- (8) 心臓疾患が疑われる場合
- (9) 心臓血管不全/冠動脈灌流不全
- (10) 嘔吐のひどいとき
- (11) 肋骨骨折のあるとき
- (12) 肺塞栓(肺血管閉塞)のあるとき
- (13) 気管内に肉芽が生じているとき
- (14) 気道痙攣、プラガみられるとき

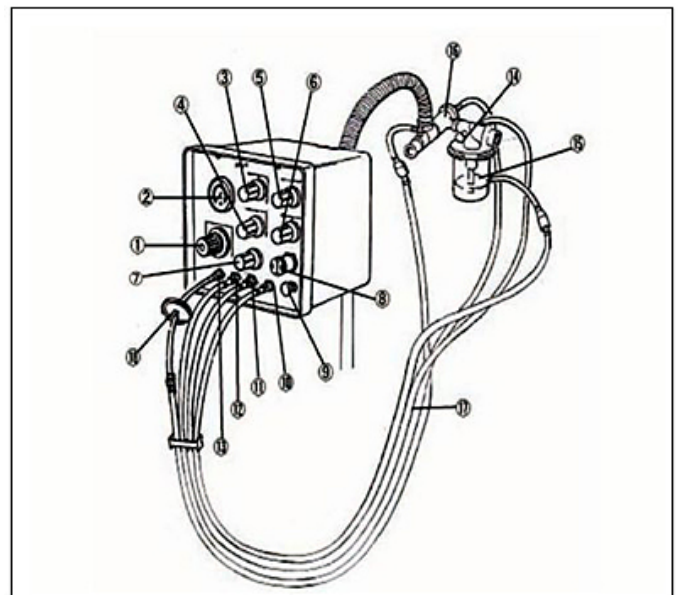
【原則禁忌】

1. 機器の改造を行わないこと。
2. 不具合の状態で使用しないこと。

【形状・構造及び原理等】

1) 構成

- | | |
|--------------------|---------------------------------------|
| ① 作動圧調節つまみ | ⑫ ファジトロンソケット |
| ② 作動圧表示器 | ⑬ 気道内圧ゲージソケット |
| ③ デマンド CPAP つまみ「D」 | ⑭ 親指ボタン |
| ④ 吸気流量調節つまみ「C」 | ⑮ ネブライザー |
| ⑤ 呼気時間調節つまみ「A」 | ⑯ ファジトロン |
| ⑥ 頻度調節つまみ「B」 | ⑰ 連結チューブ(4 連チューブ) |
| ⑦ ネブライザー調節つまみ | ⑱ フィルター |
| ⑧ マスタースイッチ | ⑲ 気道内圧表示器(アナログ式) |
| ⑨ マニュアルボタン | * * 気道内圧表示器(デジタル式)
(本体左側面にあり、図示せず) |
| ⑩ ネブライザーソケット | ⑳ 作動ガス導入ソケット
(背面にあり、図示せず) |
| ⑪ リモートソケット | |



IPV-2C

* * IPV2C-DM



気道圧表示器(アナログ式)



気道圧表示器(デジタル式)

取扱説明書を必ずご参照下さい。

2) 寸法及び重量

寸法 : 170mmH × 170mmW × 170mmD

重量 : 約 2100g

3) 作動・動作原理

全体構成の回路図によって作動原理を説明する。

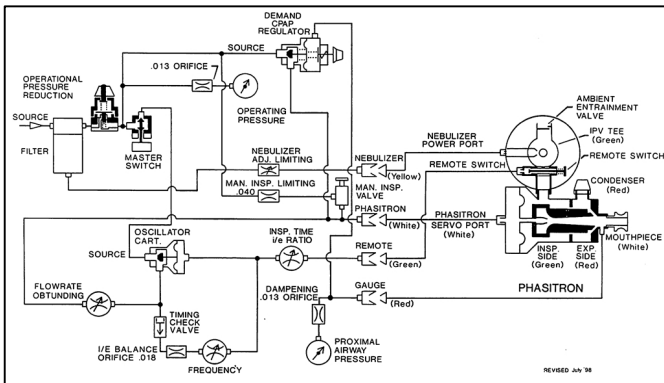
駆動用の加圧ガスは、院内の酸素または空気配管口、医療用の酸素あるいは空気ボンベまたは医療用コンプレッサーの加圧ガスから供給される。

駆動ガスは、ネプライザーに至る連続流と圧調節器バルブで所望の圧に調節された分岐流とに別れ、下に示された回路図の左下のオシレーターカートリッジに導かれる。

親指ボタンを押して系が大気に開放されると、オシレーターカートリッジの左側が陽圧となり弁が右側に押し下げられ、ファジトロンに至る系が開いてガスがファジトロンに流れる。オシレーターカートリッジから分岐した別の流れ(同図で下側への回路)はタイムチェックバルブ(逆流防止弁)を通してオシレーターカートリッジの右側に繋がっているが、流路の調整オリフィスが絞られているため、オシレーターカートリッジの右側が陽圧を保ち、カートリッジのダイヤフラムを押し上げこれで弁が閉じる。

このようにしてガスの流れは一旦「断」となる。この状態で、ダイヤフラムの右側の圧が前記流路の調整オリフィスを通して大気に通じているため経時的に圧が減じ、オシレーターカートリッジの右側が再び減圧になり弁が右側に押し下げられ、ファジトロンに至る系が開いてガスがファジトロンに流れる。この一連の動作の繰り返しによって断続流が発生する。

本人工呼吸器の全体構成の回路図



IPV-2C 回路図

【使用目的又は効果】

* 本機器は、生命維持装置である人工呼吸器ではなく、治療を目的とする人工呼吸器であって、呼吸不全患者や手術後の呼吸補助や、排痰の促進が必要な患者などに対し、呼吸補助を行うもので、間歇的陽圧吸入、持続陽圧呼吸、間歇的強制呼吸、高頻度換気、分離肺換気などのほか、パーカッション(呼吸理学療法)、ネプライザー療法を行うことを目的としている。施術者の判断によっては、生命維持装置である人工呼吸器と併用して使用することもある。本機器は、これらの人工呼吸、理学療法、ネプライザー療法を同時に行うことも出来、在宅療法で、患者に適用することもできる。

【使用方法等】

使用方法の詳細については、本機器に添付の取扱説明書の操作方法を参照すること。

* * 1) 使用前

- ① 取扱説明書に従って本体と呼吸回路を組み立て、耐圧チューブを用い医療用ガス源と本体をつなぐ。
- ② パーカッションつまみ「A」・「B」・「C」の矢印を 12:00 の位置にし、パーカッションつまみ「D」を右方向一杯に回し OFF にする。
- ③ ネプライザーに滅菌精製水、生理食塩水、又はエロゾール薬液を入れる。

- ④ マスタースイッチを ON にする。
- ⑤ 親指ボタンを押しながら圧力調節つまみで作動圧を 40psi (2.8kg/cm²) に設定する(新生児/小児には 20psi (1.4 kg/cm²)での開始が推奨される) に設定する。
- ⑥ ネプライザースイッチを ON にし、エロゾールが霧状に発生するのを目視で確認する。
- ⑦ 親指ボタンを押してミストが消え、パーカッションの噴き出る音を確認する。
- ⑧ 親指ボタンを離してパーカッションが止まり、再びミストの発生を確認する。
- ⑨ パーカッションつまみ「B」を左方向にまわし、頻度が増加すること、右方向にまわし頻度が減少することを確認する。
- ⑩ パーカッションつまみ「C」を右方向一杯にまわし OFF にし、パーカッション流が発生しないことを確認する。

* * 2) 使用中

- ① 本体側の緑チューブを外し、マウスピースを患者の口にくわえさせ(又はマスクで鼻、口を覆い)、患者に深呼吸させて、パーカッションつまみ「D」を左方向へ徐々にまわし患者が受容できる CPAP を発生させる。
- ② 次にパーカッションつまみ「C」をゆっくり左方向にまわし(パーカッション流が徐々に強くなる)、パーカッションつまみ「C」の矢印を 12:00 の位置にする。
- ③ 患者の状態と治療目的に合わせて、パーカッションつまみ「C」を適正値に設定する。気道内圧は本体左側の気道内圧計で確認する。
- ④ 患者の状態と治療目的に合わせて、パーカッションつまみ「B」を適正値に設定する。(左方向で高頻度、右方向で低頻度)
- ⑤ 1回の処置に通常 15 ~ 20 分、1日に 4 回以上を目安に行う。

3) 使用后

- ① 取扱説明書に従って呼吸回路を分解、消毒すること。

* * 4) 汎用人工呼吸器と併用時

- ① 取扱説明書に従って、本体と呼吸回路(人工呼吸器併用専用)を組み立て(リモートチューブ(緑色)は接続しない)、耐圧チューブを用い医療用ガス源と本体をつなぐ。
- ② パーカッションつまみ「A」・「B」・「C」の矢印を 12:00 の位置にし、パーカッションつまみ「D」を右方向一杯に回し OFF にする。
- ③ ネプライザーは、滅菌精製水または生理食塩水、必要に応じて薬液を入れる。20分以上連続投与する場合には、ネプライザーキャップの注入ポートに薬液滴下用の輸液バッグのラインを接続する。
- ④ マスタースイッチとネプライザースイッチを ON にする。
- ⑤ 圧力調整つまみで作動圧を 20psi に設定する。
- ⑥ 親指で本体リモートソケット(緑色)を塞ぐとパーカッションが止まり、エロゾールが霧状に発生するのを目視で確認する。親指を放すとパーカッションが再び噴き出る音を確認する。
- ⑦ パーカッションつまみ「B」を左方向一杯に回し、その後ゆっくり右に回して矢印を 12:00 の位置にし、頻度が次第に減少して噴出力が強くなるのを確かめる。
- ⑧ 取扱説明書に従って、人工呼吸器の設定(換気モード、吸入圧やアラーム設定など)を適宜変更する。
- ⑨ 再びパーカッションつまみ「B」を左方向一杯にまわし、人工呼吸器併用専用呼吸回路のコモンコネクタに汎用人工呼吸器の回路を取扱説明書に従って接続する。12:00 の位置につまみの矢印があるときが標準。
- ⑩ 患者の状態によって、パーカッションつまみ「B」を左右に回し、本機器の呼吸補助を実施する。
- ⑪ 1回の処置に通常 15 分~20 分、1日に 2~10 回行う。患者の状態によっては連続して行うこともある。
- ⑫ 併用時に汎用人工呼吸器の設定を変更している場合は、併用後に汎用人工呼吸器の設定を元に戻す。
- ⑬ 本機器使用後は取扱説明書並びに簡易取扱説明書に従って呼吸回路を分解、消毒する。

取扱説明書を必ずご参照下さい。

【使用上の注意】

1) 使用注意

- ・ 本機器に添付の取扱説明書を必ず読み、理解してから使用すること。
- ・ 本機器は医家向け製品であるので、治療は医師自身が行うか、医師の指導下で看護師、治療者(理学療法士、臨床工学士など)、及び患者が医師の管理下で行うこと。
- ・ 4連チューブコネクタにほこりが付いてなく、清潔であることを確認すること。
- ・ 4連チューブコネクタ先端のOリングにこまめに指定の潤滑油を塗布し、着脱をスムーズにするよう心掛けること。
- ・ 本機器の使用中は、機器及び患者に異常のないことを常時監視すること。
- ・ 異常が認められた時は、本機器の治療を中止し適当な処置を講じること。
- ・ 指定の保守点検を必ず実施すること。(日常および定期的な保守点検が実施されない場合、本機器が正常に作動しない事も想定される。)
- ・ 治療が終わった後で、付属品の呼吸回路は分解し、水洗い、必要に応じて消毒を行って乾燥すること。
- ・ 本機器のパークッション機能を患者のETチューブ、気管切開口に直接適用する場合、あるいは呼吸マスクを用いる場合、取扱説明書に従って必ず医師の直接の監視下で行うこと。
- ・ *上記使用上の注意はリスク分析に基づく対応である。

2) 重要な基本的注意

- ・ 大量の分泌物が気管支内に滞留している場合にIPV療法を適用すると、想像を越えて分泌物の流動化がおこる。神経筋症などの排痰力の乏しい患者の場合、流動してきた分泌物は気管・気管支を閉塞する可能性がある。患者をよく観察し吸引などの処置をすること。
- ・ 流動化した分泌物の気管内への移動は、IPV療法を終了した後10～15分後に生じることがある。神経筋症の患者は排痰力が乏しいのでIPV終了後30分ないし45分は充分注意して患者を観察すること。

3) 併用注意

- * 汎用人工呼吸器に依存している患者に対し、本機器のパークッション機能を治療目的で付加的に用いる場合は、取扱説明書に従って必ず人工呼吸器併用専用呼吸回路を汎用人工呼吸器の呼吸回路に接続し、医師の直接の監視下で行うこと。
- * 使用前に呼吸回路接続を確実にし、接続部分に注意し、外れていないか確認すること。
- * 本機器と汎用人工呼吸器を併用して使用する時は汎用人工呼吸器、呼吸回路及び患者に異常のないことを絶えず監視すること。異常が発見された時は患者を安全な状態にして使用を中止するなど適切な処置を講じること。
- * 人工呼吸器併用専用呼吸回路を使用し、汎用人工呼吸器に本機器を併用して使用する際は取扱説明書に従って汎用人工呼吸器の各種設定を変更する必要がある。医師の指示で適宜設定の変更を行うこと。併用後に汎用人工呼吸器の設定を元に戻す事を忘れないように注意すること。
- * 本機器と併用する汎用人工呼吸器が院内用人工呼吸器かつ電子制御で余剰ガスを大気へ逃がす事ができる安全装置を有していることを確認し、在宅用人工呼吸器との併用することは避けること。
- * 本機器と汎用人工呼吸器を併用して使用する際は医療施設内で使用すること。

【保管方法及び有効期間等】

常温、常圧下で保管。

指定の保守・点検、並びに消耗品の交換は原則年1回とする。

耐用年数：8年 自己認証(当社データ)による。

【取扱い上の注意】

1) 緊急時の作業中止の方法

- ① 機器前面のマスタースイッチをOFFにする。
- ② 機器前面下部の圧調節つまみを左一杯にまわし作動圧をゼロにする。

取扱説明書を必ずご参照下さい。

- ③ 作動ガス導入ソケット(背面にある)からチューブを引き抜く。

【保守・点検に係る事項】

詳細については、取扱説明書の保守・点検の項を参照すること。本体を常に正しく作動させるために、推奨期間ごとに次に示す保守点検を行うこと。

1) 使用者による保守点検

日常点検

- * * ① 清掃/洗浄し、必要に応じて消毒および滅菌
 - ・ 再使用型呼吸回路は使用後に必ず清掃/洗浄し、必要に応じて消毒または滅菌を実施すること。
 - ・ 単回使用型呼吸回路の洗浄、消毒方法については、単回使用型呼吸回路添付文書を参照すること。
 - ・ きれいなぬるま湯の中で十分にパーツをすすぎ、乾かすこと。
 - ・ フィルター等の経時的に劣化する部品は定期的に交換すること。

② 作動確認

- ・ 使用前に本体が正常に動作することを取扱説明書に従って必ず実施すること。

2) 業者による保守点検

定期点検

- ・ 年1回の定期点検を必ず受けること。
- ・ オーバーホールは3年毎に行うこと。
- ・ 弊社サービスエンジニアが保守点検を実施する。

* 【主要文献及び文献請求先】

1) 主要文献

- ① 医薬発第248号「生命維持装置である人工呼吸器に関する医療事故防止対策について」(平成13年3月27日 厚生労働省)
- ② 薬食審査発第0911004号・薬食安発第0911002号「人工呼吸器回路における人工鼻と加温加湿器の併用に係る添付文書の自主点検について」(平成20年9月11日 厚生労働省)

2) 文献請求先

富士メンテニール株式会社
医療品部
TEL03-3233-0761

【製造販売業者又は製造業者の氏名又は名称等】

製造販売業者の氏名	: 富士メンテニール株式会社
連絡先	: 03-3233-0761
製造業者	: パークッション・コーポレーション Percussionaire Corporation
製造国名	: 米国