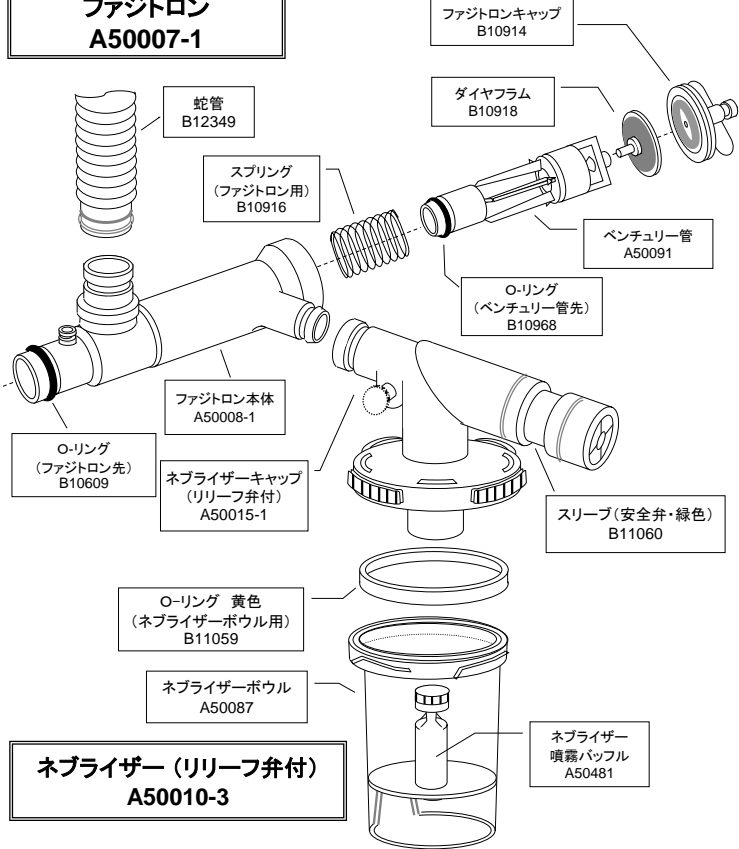


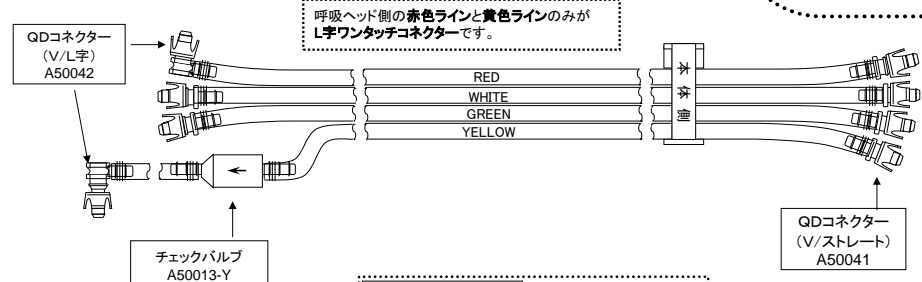
IPV®呼吸回路部品表 (呼吸ヘッド + 4連チューブ)

**ファジロン  
A50007-1**

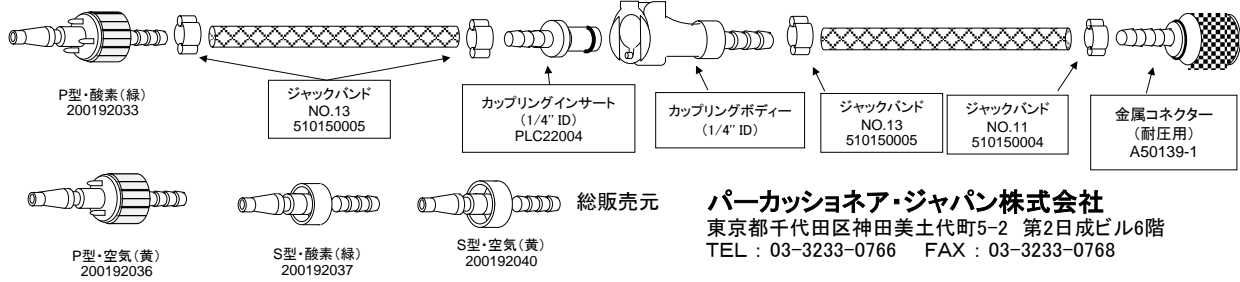


**ネブライザー (リリーフ弁付)  
A50010-3**

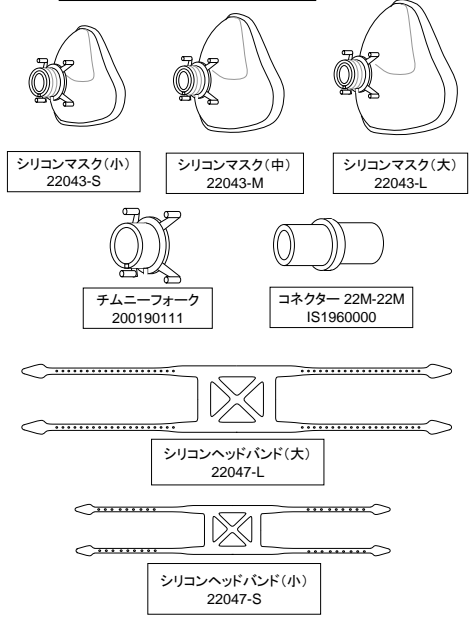
**4連チューブ  
A50034**



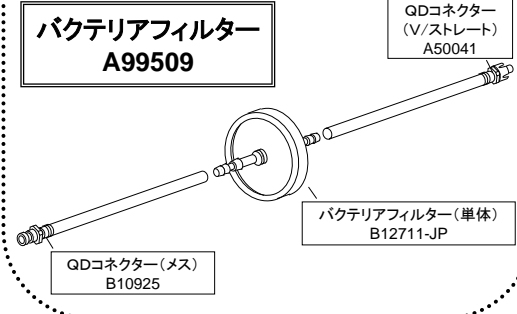
**耐圧チューブ  
A50058-2**



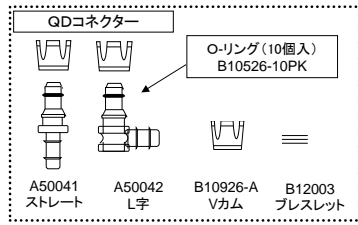
**シリコンマスク**



**バクテリアフィルター  
A99509**



**\* レンタル器について \***  
点線内の部品はIPVを使用する施設で消耗品として購入して頂きます。(レンタル対象外となります)



**パーカッションエア・ジャパン株式会社**  
東京都千代田区神田美土代町5-2 第2日成ビル6階  
TEL : 03-3233-0766 FAX : 03-3233-0768